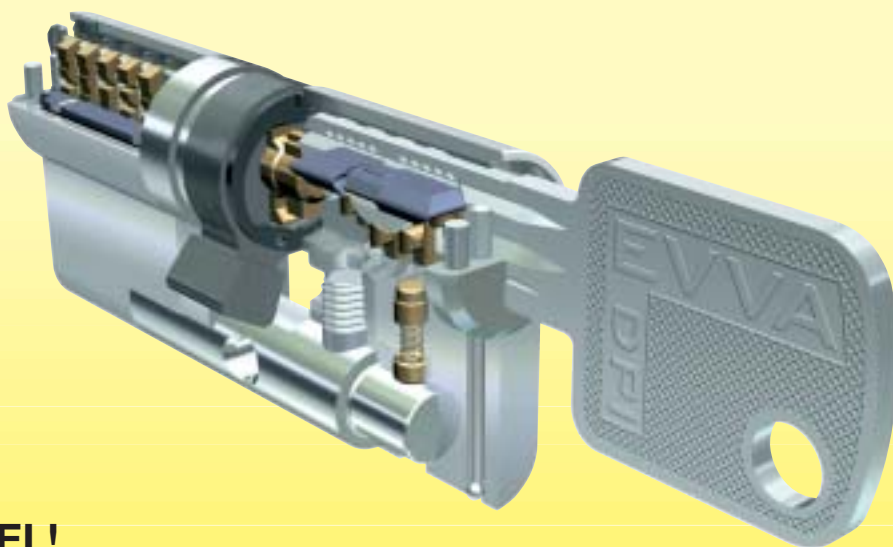




access to security

# Dubbel-Profiel-(ge)integreerd



OPTIONEEL!



Euro-Patent-Nr. 0566.701  
Österr. Patent-Nr. A 22117/91  
DEGM G91 15 223.2

## EVVA Nederland BV

Aquamarijnstraat 5  
Postbus 400  
NL-7550 AK Hengelo

Tel. +31 (0)74 245 25 25  
Fax +31 (0)74 245 25 22  
E-mail: [info@evva.nl](mailto:info@evva.nl)

[www.evva.nl](http://www.evva.nl)

## Kantoor België

Bergensesteenweg 709  
B-1600 Sint-Pieters-Leeuw

Tel. +32 (0)2 363 00 57  
Fax +32 (0)2 363 00 58  
E-mail: [info@evva.be](mailto:info@evva.be)

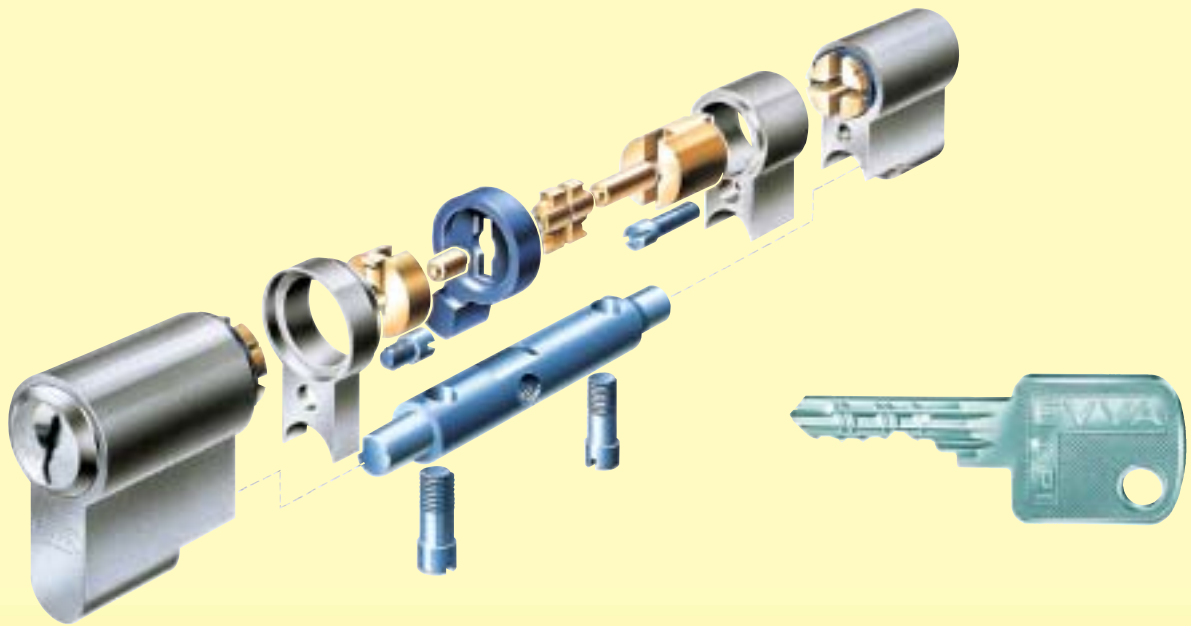


access to security



# SYMO

(systeem modulair)



- ✓ Beveiligd tegen openboren
- ✓ Beveiligd tegen aftasten / klopsleuteltechniek
- ✓ Hoge slijtvastheid
- ✓ Door de modulaire uitvoering geen overbodige voorraad meer
- ✓ Cilinders kunnen eenvoudig in lengte en model worden aangepast, dit bespaart u tijd en geld
- ✓ Optioneel aan één of beide zijden 